

LED-Einbaustrahler

für Innen- und geschützte Außenbereiche



Montageanleitung

der LED-Einbauspot mit LED-SmarHome-Controller



Lieferumfang (bei Komplett-Sets)

Die Montageanleitung bezieht sich auf unsere Outdoor-LED-Komplett-Sets mit SmartHome-Funktion



Wird die LED-Beleuchtung im Komplett-Set erworben, besteht dieses aus nachfolgenden Inhalten.

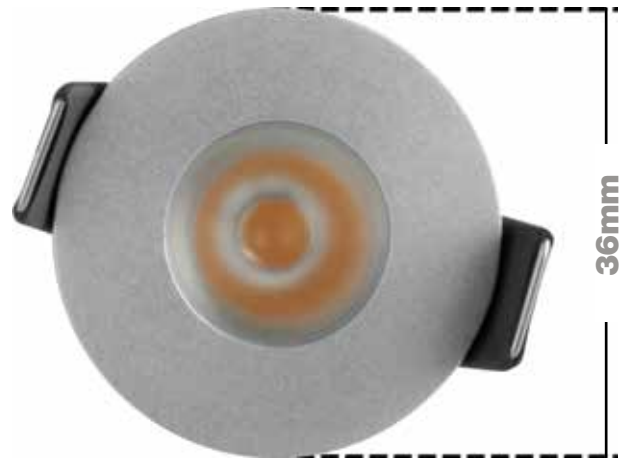
- 4 / 6 / 8 / 10 / 12 LED-Einbaustrahler MINI Typ DR-SP3W wahlweise in Anthrazitgrau (RAL 7016), Silber oder Weiß
- Vorkonfektionierte Anschlussleitungen in 5 Meter Länge (Anzahl entspricht der Anzahl der Einbauspot des Sets)
- 1 LED-SmartHome-Controller 12V / 36W Typ DR-HOME36W, mit HUB für bis zu 12 LED-Spots und Schukostecker
Der Controller verfügt über einen 2.4GHz Funkempfänger
Der Controller verfügt über einen elektronischen Dimmer
Der Controller ist SmartHome fähig (Tuya Smart Life App erforderlich)
- 1 4-Kanal Funk-Fernbedienung mit bis zu 30 Meter Reichweite Batteriebetrieben (2 x 1.5V AAA-Batterien erforderlich)

i HINWEIS

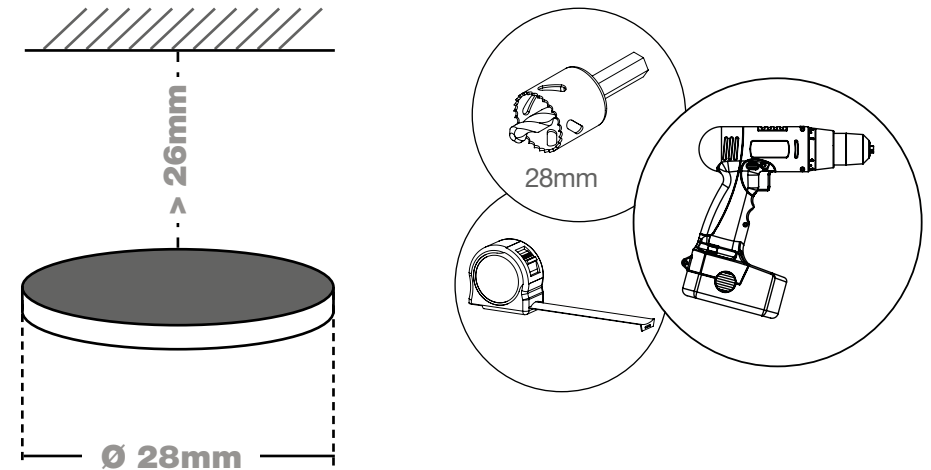
Die Montageanleitung ist auch gültig für einzeln erworbene Komponenten. Dabei ist zu beachten, dass dies ausschließlich für die Montage der **S-Polylight** Einbaustrahler DR-SP3W in Kombination mit dem erforderlichen **S-Polylight** LED-SmartHome-Controller DR-HOME36W gilt.

Sets mit weniger als 12 LED-Spots, können bis maximal 12 LED-Einbaustrahler an einem einzelnen LED-SmartHome-Controller durch optionale Einzelspots erweitert werden.

Abmessungen



Lochbohrungen zur Montage



Für das Einsetzen der LED-Einbauspots in Wand, Decke oder in den Innensparren von Terrassenüberdachungen (siehe Seite 6), müssen Lochbohrungen Ø28mm an den gewünschten Positionen vorgenommen werden, durch die ebenfalls die Anschlussleitung verlegt werden muss.



GRATIS in jedem SET



Unsere 28mm Lochsäge aus Bimetall überzeugt mit einer enormen Standfestigkeit dank der Kombination von HSS-Stahl und Cobalt-legiertem M42-Stahl. Die progressive Wechselverzahnung garantiert präzise, saubere Bohrungen in Aluminium, Holz, HPL, Kunststoff und Leichtmetall.

Anschluss der Verlängerung*

Anschluss der LED-Spots

1



2



i HINWEIS

Schritt 1 und 2 sind nur in Verbindung mit der optionalen **S-Polylight** Anschlussverlängerung erforderlich, um das Anschlusskabel von 5 Meter auf 10 Meter zu verlängern, ehe dieses verlegt wird. Ist keine Verlängerung erforderlich, ist mit Schritt 3 dieser Anleitung fortzufahren.

i Verlängerungen falls nötig, optional erhältlich

3



4

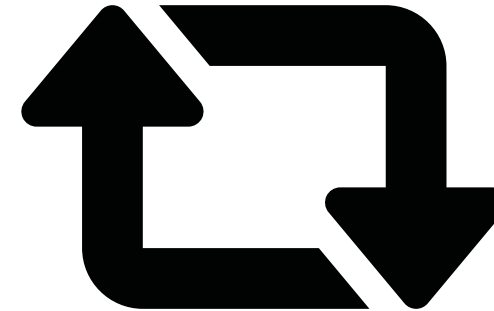


i HINWEIS

Nach dem Verlegen der Anschlussleitung zum **S-Polylight** LED-SmartHome-Controller, kann der LED-Spot mit der Schraub-Steckverbindung angeschlossen und in die Lochbohrung eingesetzt werden.

Dazu wird der Stecker des Kabels in die Kupplung des Spots eingesteckt und die Verschraubung mit integrierter Gummidichtung handfest zuge dreht.

Anschluss am HUB



1 (3) - 6

i HINWEIS

Zum Anschluss der LED-Spots am **S-Polylight** LED-SmartHome-Controller muss der weiße Stecker in den Power-HUB eingesteckt werden. Dieser verfügt über 12 Steckplätze (je 6 auf jeder Seite).

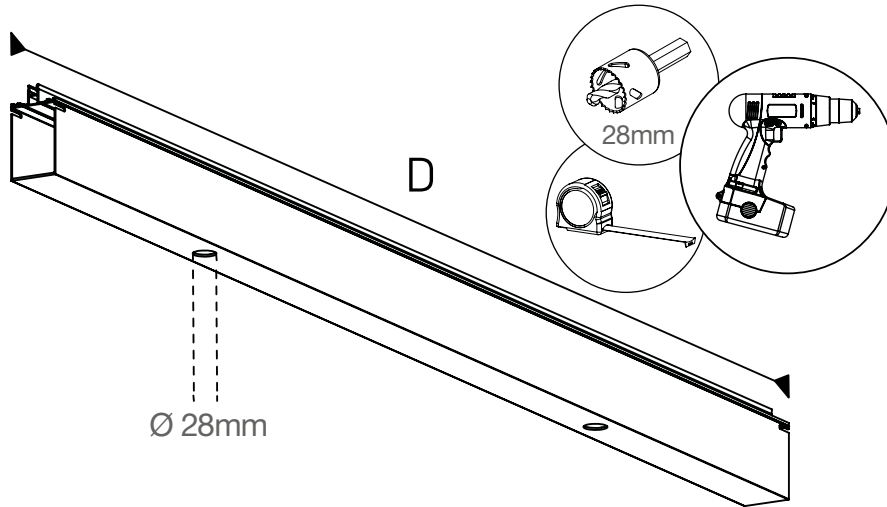
i HINWEIS

Wiederholen Sie die Schritte 1 bis 6 für jeden einzelnen Einbaustrahler, ehe Sie mit der Stromversorgung durch Einstecken des Netzsteckers und dem Koppeln der Fernbedienung gemäß Seite 8 fortfahren.

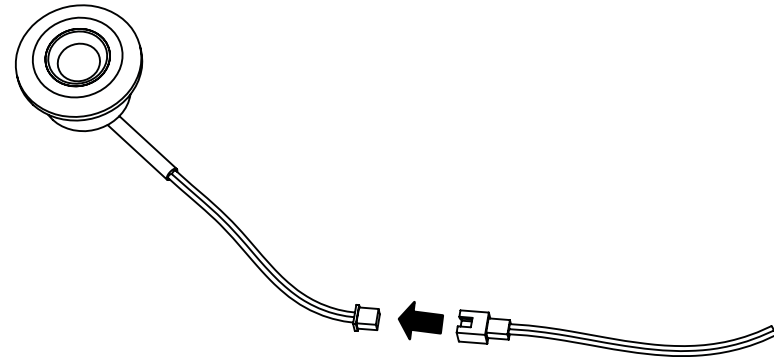
Montage & Anschluss

als Beleuchtung einer Terrassenüberdachung

1

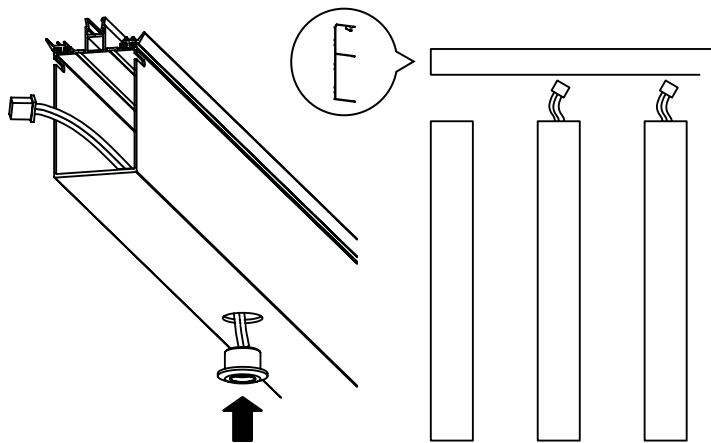


3



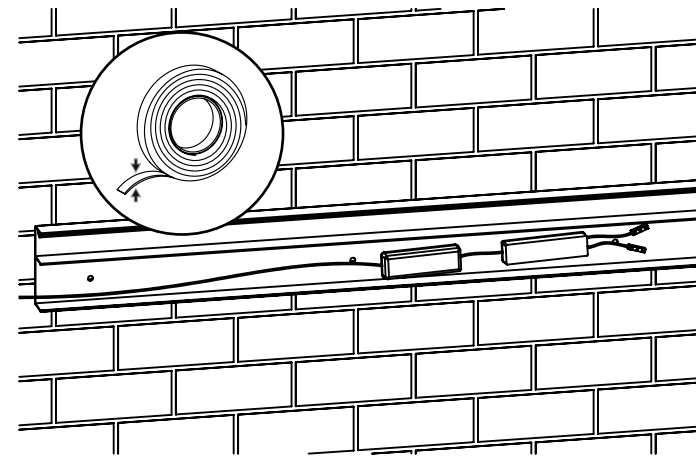
i Anschluss erfolgt über Schraub-Steckverbinder

2

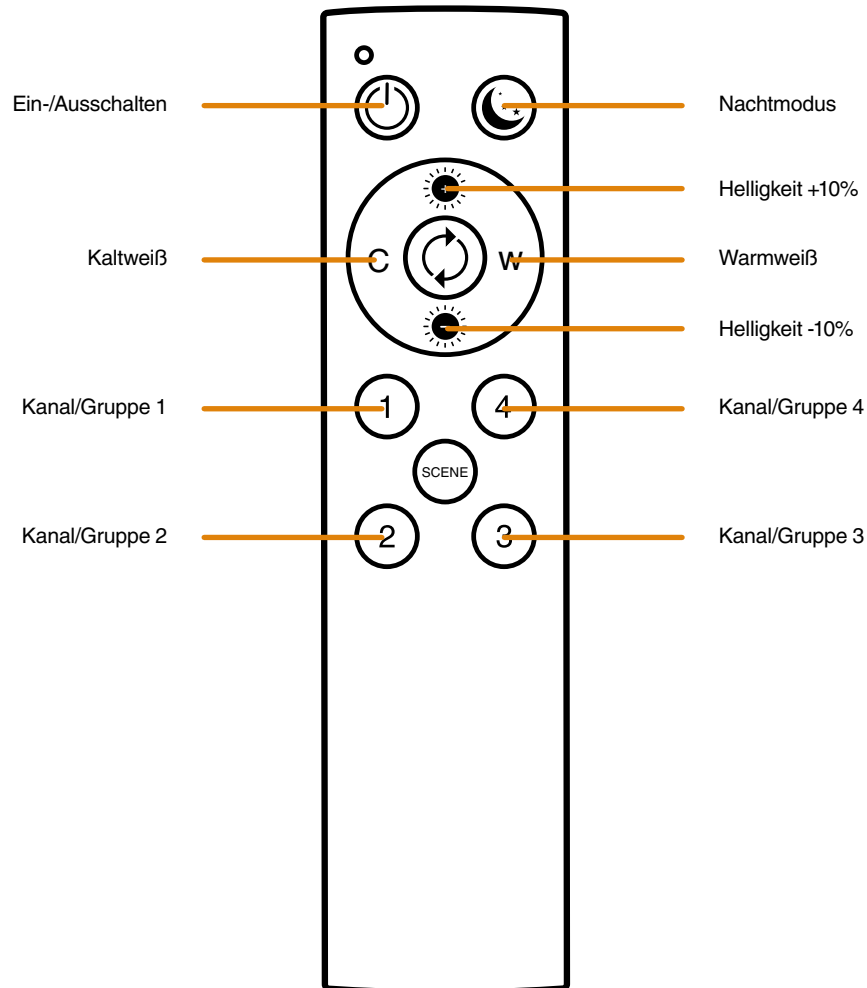


i Verlängerungen falls nötig, optional erhältlich

4



i Doppelseitiges Klebeband, falls erforderlich



Taste	Funktionsbeschreibung
Ein/Aus	Schaltet die Beleuchtung ein und aus
Helligkeit	Nachtlicht-Modus mit 15% Helligkeit
Helligkeit +	Erhöht die Helligkeit schrittweise um 10%
Helligkeit -	Verringert die Helligkeit schrittweise um 10%
	ohne Funktion
Lichtfarbe C	Verändert die Farbtemperatur in Richtung Kaltweiß
Lichtfarbe W	Verändert die Farbtemperatur in Richtung Warmweiß
Kanal 1	Koppeln und Auswahl der Beleuchtungsgruppe 1
Kanal 2	Koppeln und Auswahl der Beleuchtungsgruppe 2
Kanal 3	Koppeln und Auswahl der Beleuchtungsgruppe 3
Kanal 4	Koppeln und Auswahl der Beleuchtungsgruppe 4
SCENE	ohne Funktion

Produkteigenschaften

- ✓ Batteriebetrieben 3V DC (2 x Typ AAA)
- ✓ 2.4 GHz 4-Kanal Funk-Steuerung
- ✓ Reichweite bis zu 30m
- ✓ Leichte Kopplung mit einfachem Tastendruck
- ✓ Kann mehrere LED-Power-Controller getrennt steuern
- ✓ Kann bis zu 4 Beleuchtungsgruppen separat steuern
- ✓ Mehrere Fernbedienungen an einem System möglich
- ✓ Kompaktes, stabiles Gehäuse mit Soft-Touch-Tasten

SmartHome App installieren Gerät in Tuya hinzufügen

Der Smart-Controller lässt sich auch über SmartHome-Apps mit gängigen Sprachassistenzsystemen steuern!

Um die Smarthome-Funktionalität nutzen zu können ist die Installation einer App zur Verbindung mit dem Smartphone erforderlich.

- Wir empfehlen die Installation der App Smart Life vom Entwickler Volcano Technology Limited, da diese in regelmäßigen Abständen aktualisiert wird und sogenannte Skills für gängige Sprachassistenzsysteme verfügbar sind. Alternativ eignen sich eine Vielzahl anderer Apps die auf der Tuya Technologie basieren.
- Für Geräte mit iOS™-Betriebssystem muss die Smart Life App (welche auf Tuya basiert) aus dem Apple™ App Store installiert werden. Für Geräte mit Android-Betriebssystem muss die App aus dem Google™ Play Store installiert werden. Folgen Sie zur Erstellung eines Kontos den Anweisungen in der App auf Ihrem Endgerät.

i HINWEIS

S-Polytec steht nicht in Verbindung mit den Herstellern der Applikationen, die zur Verbindung der Smart-Controller verwendet werden. Für die Verarbeitung von personenbezogenen Daten bei der Verwendung der Apps ist der Entwickler/Betreiber der App verantwortlich.

Halten Sie vor der Kopplung die Funk-Fernbedienung bereit und legen sie, falls noch nicht geschehen Batterien ein.

Bringen Sie den Smart-Controller in den Kopplungsmodus indem Sie die Stromzufuhr 5x hintereinander unterbrechen und wieder herstellen. Die LED-Spots blinken, sobald der Kopplungsmodus aktiv ist.

- Wählen Sie „+“ oder „Gerät hinzufügen“ in der App und wählen Sie nachfolgend die passende Gerätekategorie „Lampe“ aus.
- Wählen Sie den Modus zur automatischen Verbindung.
- Stellen Sie anschließend eine Verbindung zum WLAN Netzwerk her, in dem Sie Ihr WLAN-Netz auswählen und das Passwort eingeben.
- Der Smart-Controller wird nun gesucht und automatisch mit der Smart-Life-App verbunden.
- Nach erfolgreicher Kopplung kann das Gerät mit Sprachassistenten wie Google™ Assistant oder Alexa™ verbunden werden, so dass die Beleuchtung über die App oder per Sprachbefehl ein- und ausgeschaltet oder in der Helligkeit angepasst werden kann.

Fernbedienung koppeln

Controller entkoppeln

Die 4-Kanal-Fernbedienung kann nur mit unseren 2.4GHz S-Polylight SmartHome-Controller kombiniert werden!

Das Koppeln unserer Funk-Fernbedienung mit unserem 2.4GHz Smart-Controller erfolgt unmittelbar, nachdem dieser mit der Smart-Life verbunden ist.

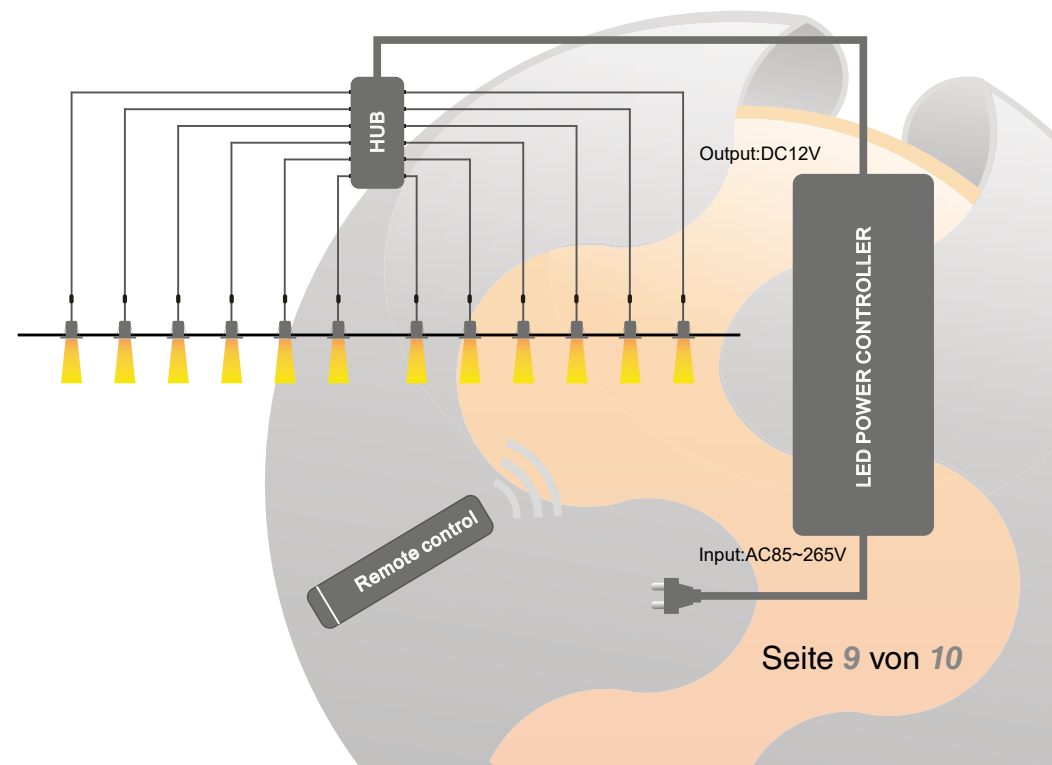
- Sobald der Power-Controller erfolgreich über die Tuya App mit dem Smartphone gekoppelt ist und sich nach wie vor im Kopplungsmodus befindet, welches durch blinken der LEDs signalisiert wird, kann die Fernbedienung mit dem Controller gekoppelt werden.
- Drücken Sie nach dem Aufblinken der LED-Spots kurz die gewünschte Kanaltaste 1, 2, 3 oder 4 auf der Fernbedienung innerhalb von 5 Sekunden.

i HINWEIS

Es ist möglich, die Fernbedienung zur Steuerung mehrerer **S-Polylight** Smart-Controller auf einem Kanal einzusetzen. In diesem Fall muss das Koppeln der Controller jeweils nacheinander wie auf Seite 8 beschrieben erfolgen. Durch einen Tastendruck der gleichen Kanaltaste wird auch dieser Controller mit dem Kanal gekoppelt. Zudem kann man mit den vier Kanaltasten bis zu vier verschiedene Beleuchtungsgruppen schalten. So können alle LED-Einbauspots und Gruppen mit einer Fernbedienung ein- und ausgeschaltet, sowie gedimmt werden.

Das Entkoppeln des 2.4GHz Smart-Controller erfolgt über das Smartphone und erfordert je nach verwendeter App sehr einfache Schritte.

- Öffnen Sie die Smart-Life App auf dem Smartphone und löschen Sie den gewünschten Controller aus der Geräteübersicht.
- Sowohl der Smart-Controller als auch die Funk-Fernbedienung sind nun entkoppelt und können neu gekoppelt werden.



wir wünschen Ihnen viel Freude an Ihrer
SmartHome fähigen LED-Beleuchtung

